

gL/gG Fusibles A.C.R. NH 500 V.C.A.

Protección Líneas y aparatos en general

Normas IEC 60269, VDE 0636 y DIN 43620

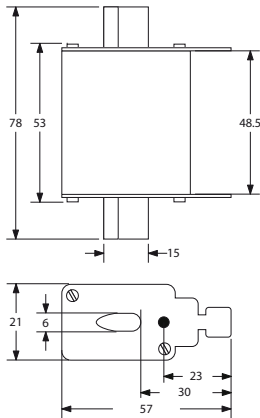
Fusibles de alta capacidad de ruptura (A.C.R.) capaces de interrumpir todas las corrientes de falla que puedan presentarse, desde valores tan bajos como 60% sobre la corriente nominal y hasta como mínimo 50 KA de su capacidad de interrupción, como indica la norma IEC 60269 cumpliendo eficazmente su cometido.

El elemento fusible está construido con lámina de cobre doble electrolítico, bajo rigurosas tolerancias dimensionales y se encuentra inmerso en arena de cuarzo de tamaño, forma y compactación controlada. Es contemplada la superposición de corrientes por tamaño para facilitar la ampliación y extensión del sistema.



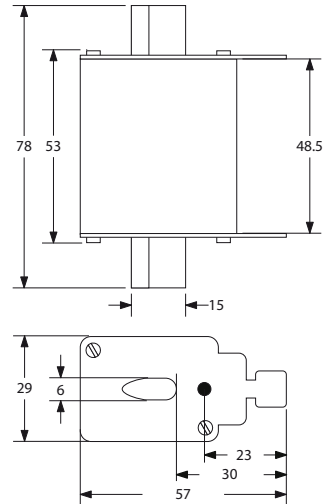
TIPO NH-000 gL

Código	Amp
FOCL0002	2
FOCL0004	4
FOCL0006	6
FOCL0010	10
FOCL0016	16
FOCL0020	20
FOCL0025	25
FOCL0036	36
FOCL0040	40
FOCL0050	50
FOCL0063	63
FOCL0080	80
FOCL0100	100



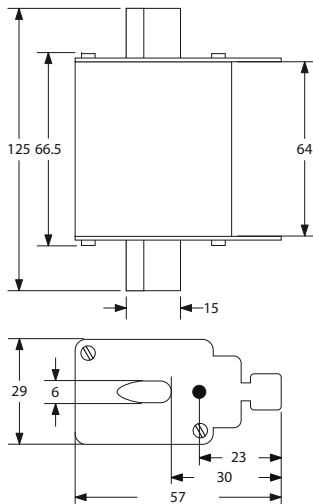
TIPO NH-00 gL

Código	Amp
FOL0002	2
FOL0004	4
FOL0006	6
FOL0010	10
FOL0016	16
FOL0020	20
FOL0025	25
FOL0036	36
FOL0040	40
FOL0050	50
FOL0063	63
FOL0080	80
FOL0100	100
FOL0125	125
FOL0160	160



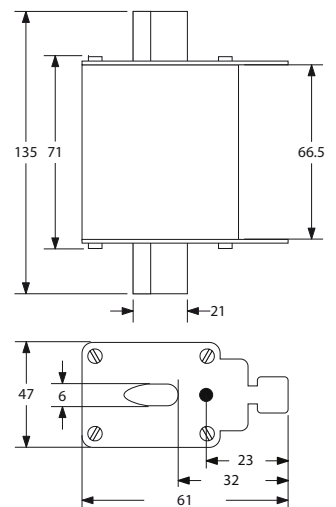
TIPO NH-0 gL

Código	Amp
F6L0006	6
F6L0010	10
F6L0016	16
F6L0020	20
F6L0025	25
F6L0036	36
F6L0040	40
F6L0050	50
F6L0063	63
F6L0080	80
F6L0100	100
F6L0125	125
F6L0160	160



TIPO NH-1 gL

Código	Amp
F1L0025	25
F1L0036	36
F1L0050	50
F1L0063	63
F1L0080	80
F1L0100	100
F1L0125	125
F1L0160	160
F1L0200	200
F1L0224	224
F1L0250	250

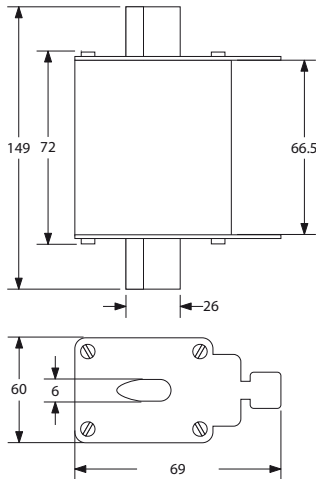


gL/gG Fusibles A.C.R. NH 500 V.C.A.



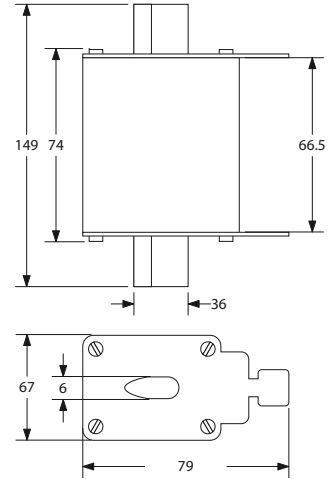
TIPO NH-2 gL

Código	Amp
F2L0080	80
F2L0100	100
F2L0125	125
F2L0160	160
F2L0200	200
F2L0224	224
F2L0250	250
F2L0315	315
F2L0355	355
F2L0400	400



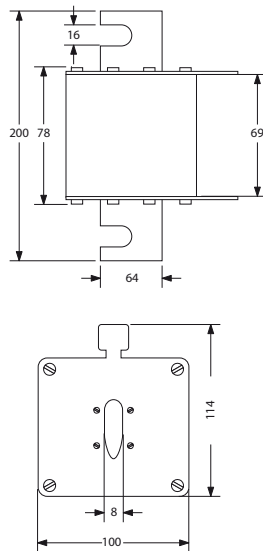
TIPO NH-3 gL

Código	Amp
F3L0080	80
F3L0100	100
F3L0125	125
F3L0160	160
F3L0200	200
F3L0224	224
F3L0250	250
F3L0315	315
F3L0355	355
F3L0400	400
F3L0500	500
F3L0630	630



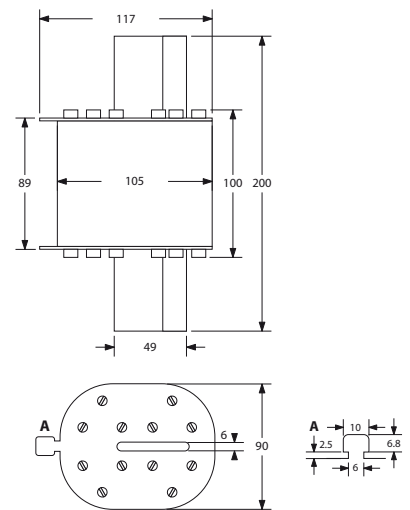
TIPO NH-4 gL

Código	Amp
F4L0630	630
F4L0700	700
F4L0800	800
F4L1000	1000
F4L1100	1100
F4L1250	1250



TIPO NH-4a gL

Código	Amp
F5L0630	630
F5L0700	700
F5L0800	800
F5L1000	1000
F5L1100	1100
F5L1250	1250
F5L1400	1400
F5L1600	1600



gL Fusibles A.C.R. NH 1000 V.C.A.



TIPO NH-0 gL

Código	Amp
F6L120001	1
F6L120002	2
F6L120004	4
F6L120006	6
F6L120010	10
F6L120016	16
F6L120020	20
F6L120025	25
F6L120032	32
F6L120036	36

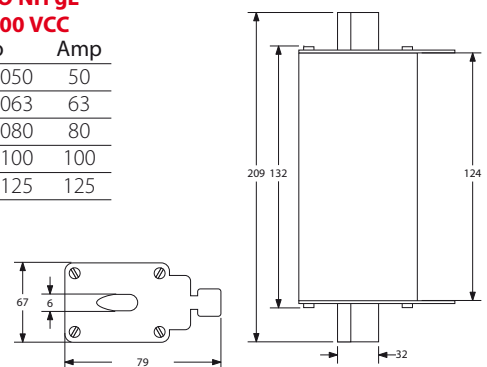
Importante: Para tamaño NH-0
Ver dimensiones [pág. 1]

TIPO NH gL 1000VCA

Código	Amp
F3L100050	50
F3L100063	63
F3L100080	80
F3L100100	100
F3L100125	125
F3L100160	160
F3L100200	200
F3L100250	250
F3L100315	315
F3L100400	400
F3L100500	500

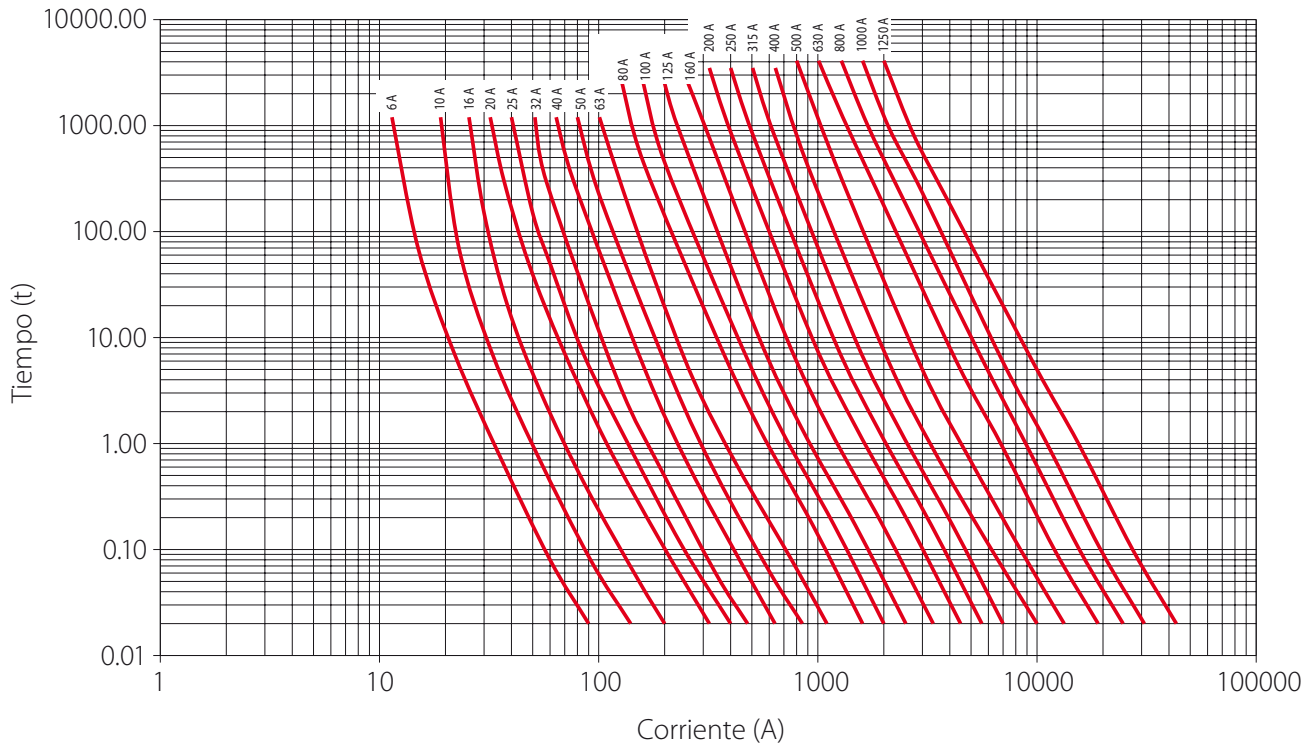
TIPO NH gL 1200 VCC

Código	Amp
F3L120050	50
F3L120063	63
F3L120080	80
F3L120100	100
F3L120125	125

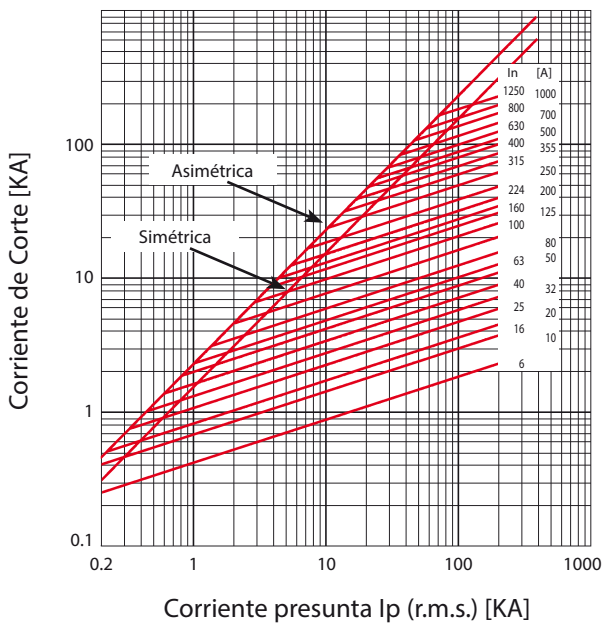


gL/gG Curvas Características

Curva de corriente / tiempo de operación



Curva de limitación de la corriente de cortocircuito



Energía específica en función de la corriente nominal

