

aR/gR Fusibles A.C.R. NH Ultra Rápidos 500 Vca

Protección
Normas

Semiconductores
VDE 0636 - DIN 43620 - IEC 60269

Consultar en tensiones
6/700V • 800V • 1000V



Fusibles clase aR ultra rápidos, desarrollados específicamente para la protección de semiconductores de potencia, teniendo como características fundamentales la elevada capacidad de conducción de corriente en régimen permanente y la alta velocidad de operación frente a la presencia de cortocircuitos.

TIPO NH-000 aR

Código	Amp
FOCUC0006	6
FOCUC0010	10
FOCUC0016	16
FOCUC0020	20
FOCUC0025	25
FOCUC0032	32
FOCUC0036	36
FOCUC0040	40
FOCUC0050	50
FOCUC0063	63
FOCUC0080	80
FOCUC0100	100

TIPO NH-00 aR

Código	Amp
F0UC0006	6
F0UC0010	10
F0UC0016	16
F0UC0020	20
F0UC0025	25
F0UC0032	32
F0UC0036	36
F0UC0040	40
F0UC0050	50
F0UC0063	63
F0UC0080	80
F0UC0100	100
F0UC0125	125
F0UC0160	160
F0UC0200	200

TIPO NH-0 aR

Código	Amp
F6UC0016	16
F6UC0020	20
F6UC0025	25
F6UC0032	32
F6UC0036	36
F6UC0040	40
F6UC0050	50
F6UC0063	63
F6UC0080	80
F6UC0100	100
F6UC0125	125
F6UC0160	160
F6UC0200	200

TIPO NH-1 aR

Código	Amp
F1UC0050	50
F1UC0063	63
F1UC0080	80
F1UC0100	100
F1UC0125	125
F1UC0160	160
F1UC0200	200
F1UC0224	224
F1UC0250	250
F1UC0315	315
F1UC0355	355

TIPO NH-2 aR

Código	Amp
F2UC0200	200
F2UC0224	224
F2UC0250	250
F2UC0315	315
F2UC0355	355
F2UC0400	400
F2UC0425	425
F2UC0500	500

TIPO NH-3 aR

Código	Amp
F3UC0315	315
F3UC0355	355
F3UC0400	400
F3UC0500	500
F3UC0630	630
F3UC0700	700
F3UC0800	800

TIPO NH-4 aR

Código	Amp
F4UC0700	700
F4UC0800	800
F4UC1000	1000
F4UC1250	1250

TIPO NH-4a aR

Código	Amp
F5UC0700	700
F5UC0800	800
F5UC1000	1000
F5UC1250	1250
F5UC1600	1600

Importante
Ver dimensiones gL [página 1]

aR/gR Fusibles A.C.R. Ultra Rápidos 500 Vca | Flush End Contact

Protección
Normas

Semiconductores
EUROPEA DIN 43653

Consultar en tensiones
6/700V • 800V • 1000V



TIPO T-41 UT

Código	Amp
F41UT0025	25
F41UT0036	36
F41UT0050	50
F41UT0063	63
F41UT0080	80
F41UT0100	100
F41UT0125	125
F41UT0160	160
F41UT0200	200
F41UT0224	224
F41UT0250	250
F41UT0315	315
F41UT0355	355

TIPO T-42 UT

Código	Amp
F42UT0160	160
F42UT0200	200
F42UT0224	224
F42UT0250	250
F42UT0315	315
F42UT0355	355
F42UT0400	400
F42UT0425	425
F42UT0500	500
F42UT0630	630

TIPO T-43 UT

Código	Amp
F43UT0200	200
F43UT0224	224
F43UT0250	250
F43UT0315	315
F43UT0355	355
F43UT0400	400
F43UT0425	425
F43UT0500	500
F43UT0630	630
F43UT0700	700
F43UT0800	800
F43UT0900	900
F43UT1000	1000

TIPO T-51 UT

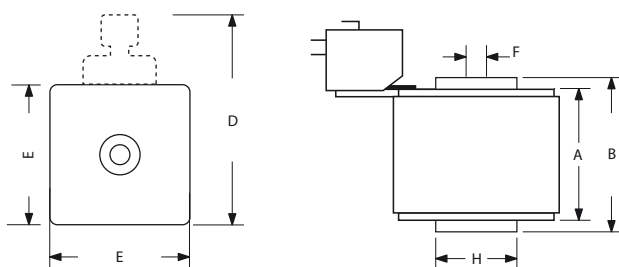
Código	Amp
F51UT0025	25
F51UT0036	36
F51UT0050	50
F51UT0063	63
F51UT0080	80
F51UT0100	100
F51UT0125	125
F51UT0160	160
F51UT0200	200
F51UT0224	224
F51UT0250	250
F51UT0315	315
F51UT0355	355

TIPO T-52 UT

Código	Amp
F52UT0160	160
F52UT0200	200
F52UT0224	224
F52UT0250	250
F52UT0315	315
F52UT0355	355
F52UT0400	400
F52UT0425	425
F52UT0500	500

TIPO T-53 UT

Código	Amp
F53UT0200	200
F53UT0224	224
F53UT0250	250
F53UT0315	315
F53UT0355	355
F53UT0400	400
F53UT0425	425
F53UT0500	500
F53UT0630	630
F53UT0700	700
F53UT0800	800



Dimensiones [mm]

Fusible	A	B	D	E	F	H
T-41	46	51	62	43	M8	Ø 18
T-42	46	51	71	59	M10	Ø 24
T-43	46	51	83	70	M10	Ø 24
T-51	67	75	62	43	M8	Ø 18
T-52	67	75	71	59	M10	Ø 24
T-53	67	75	83	70	M10	Ø 24

aR/gR Fusibles A.C.R. BPF Ultra Rápidos 500 Vca

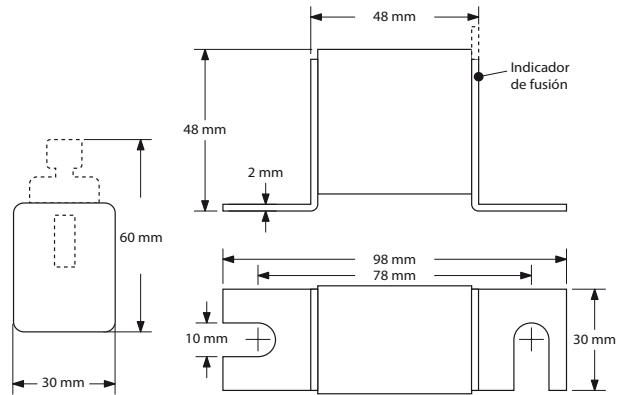
Protección	Semiconductores
Normas	EUROPEA DIN 43653

Consultar en tensiones
6/700V • 800V • 1000V



TIPO NH-10 (00) aR

Código	Amp	Código	Amp	Código	Amp
F0UB0006	6	F0UB0032	32	F0UB0080	80
F0UB0010	10	F0UB0036	36	F0UB0100	100
F0UB0016	16	F0UB0040	40	F0UB0125	125
F0UB0020	20	F0UB0050	50	F0UB0160	160
F0UB0025	25	F0UB0063	63	F0UB0200	200



Se pueden solicitar con soporte para micro, según indica la figura

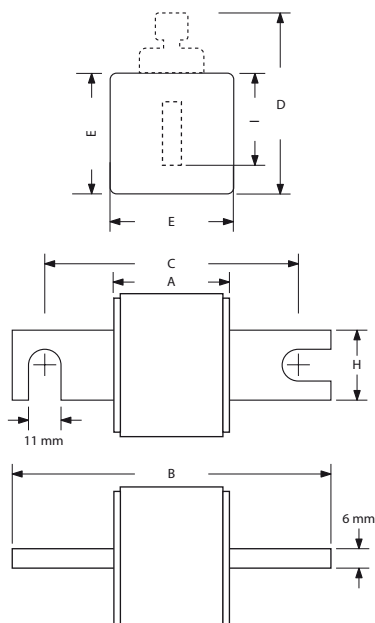
aR/gR Fusibles A.C.R. Ultra Rápidos 500 Vca | Conexión Tornillo

Protección	Semiconductores
Normas	EUROPEA DIN 43653

Consultar en tensiones
6/700V • 800V • 1000V



TIPO T-41 CU		TIPO T-42 CU		TIPO T-43 CU		TIPO T-51 CU		TIPO T-52 CU		TIPO T-53 CU	
Código	Amp	Código	Amp	Código	Amp	Código	Amp	Código	Amp	Código	Amp
F41CU0025	25	F42CU0160	160	F43CU0200	200	F51CU0025	25	F52CU0160	160	F53CU0200	200
F41CU0036	36	F42CU0200	200	F43CU0224	224	F51CU0036	36	F52CU0200	200	F53CU0224	224
F41CU0050	50	F42CU0224	224	F43CU0250	250	F51CU0050	50	F52CU0224	224	F53CU0250	250
F41CU0063	63	F42CU0250	250	F43CU0315	315	F51CU0063	63	F52CU0250	250	F53CU0315	315
F41CU0080	80	F42CU0315	315	F43CU0355	355	F51CU0080	80	F52CU0315	315	F53CU0355	355
F41CU0100	100	F42CU0355	355	F43CU0400	400	F51CU0100	100	F52CU0355	355	F53CU0400	400
F41CU0125	125	F42CU0400	400	F43CU0425	425	F51CU0125	125	F52CU0400	400	F53CU0425	425
F41CU0160	160	F42CU0425	425	F43CU0500	500	F51CU0160	160	F52CU0425	425	F53CU0500	500
F41CU0200	200	F42CU0500	500	F43CU0630	630	F51CU0200	200	F52CU0500	500	F53CU0630	630
F41CU0224	224	F42CU0630	630	F43CU0700	700	F51CU0224	224			F53CU0700	700
F41CU0250	250			F43CU0800	800	F51CU0250	250			F53CU0800	800
F41CU0315	315			F43CU0900	900	F51CU0315	315				
F41CU0355	355			F43CU1000	1000	F51CU0355	355				



Dimensiones [mm]

Fusible	A	B	C	D	E	H	I
T-41CU	46	135	78 ó 108	62	43	20	43
T-42CU	46	149	78 ó 108	71	59	26	48
T-43CU	46	149	78 ó 108	83	70	35	58
T-51CU	67	135	78 ó 108	62	43	20	43
T-52CU	67	149	78 ó 108	71	59	26	48
T-53CU	67	149	78 ó 108	83	70	35	58

La medida C debe ser indicada por el usuario

aR/gR Fusibles A.C.R. Ultra Rápidos 500 Vca | US Standard

Protección

Semiconductores

Normas

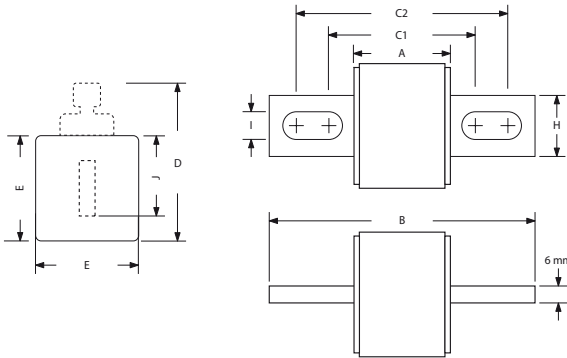
EUROPEA DIN 43653

Consultar en tensiones

6/700V • 800V • 1000V



TIPO T-41 00		TIPO T-42 00		TIPO T-43 00		TIPO T-51 00		TIPO T-52 00		TIPO T-53 00	
Código	Amp	Código	Amp	Código	Amp	Código	Amp	Código	Amp	Código	Amp
F41000025	25	F42000160	160	F43000200	200	F51000025	25	F52000160	160	F53000200	200
F41000036	36	F42000200	200	F43000224	224	F51000036	36	F52000200	200	F53000224	224
F41000050	50	F42000224	224	F43000250	250	F51000050	50	F52000224	224	F53000250	250
F41000063	63	F42000250	250	F43000315	315	F51000063	63	F52000250	250	F53000315	315
F41000080	80	F42000315	315	F43000355	355	F51000080	80	F52000315	315	F53000355	355
F41000100	100	F42000355	355	F43000400	400	F51000100	100	F52000355	355	F53000400	400
F41000125	125	F42000400	400	F43000425	425	F51000125	125	F52000400	400	F53000425	425
F41000160	160	F42000425	425	F43000500	500	F51000160	160	F52000425	425	F53000500	500
F41000200	200	F42000500	500	F43000630	630	F51000200	200	F52000500	500	F53000630	630
F41000224	224	F42000630	630	F43000700	700	F51000224	224			F53000700	700
F41000250	250			F43000800	800	F51000250	250			F53000800	800
F41000315	315			F43000900	900	F51000315	315				
F41000355	355			F43001000	1000	F51000355	355				



Dimensiones [mm]

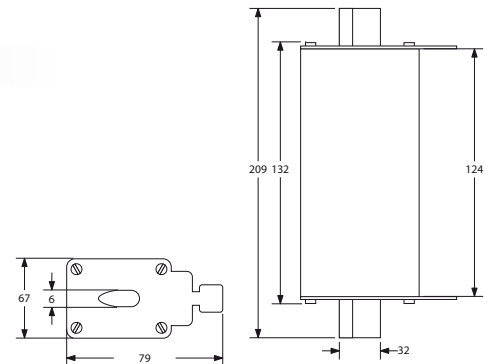
Fusible	A	B	C1	C2	D	E	H	I	J
T-4100	46	135	78	104	62	43	20	14	43
T-4200	46	135	78	104	71	59	26	14	48
T-4300	46	135	78	104	83	70	35	16	58
T-5100	67	135	78	104	62	43	20	14	43
T-5200	67	149	78	104	71	59	26	14	48
T-5300	67	149	78	104	83	70	35	16	58

aR

Protección

Semiconductores 1000 VCA

TIPO NH aR 1000VCA				TIPO NH aR 1200 VCC	
Código	Amp	Código	Amp	Código	Amp
F3R100050	50	F3R100200	200	F3R120050	50
F3R100063	63	F3R100250	250	F3R120063	63
F3R100080	80	F3R100315	315	F3R120080	80
F3R100100	100	F3R100400	400	F3R120100	100
F3R100125	125	F3R100500	500	F3R120125	125
F3R100160	160				



Los siguientes fusibles se fabrican sobre pedido en las tensiones indicadas

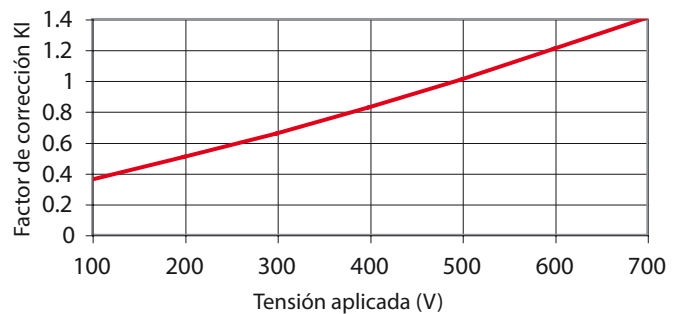
Corriente máxima admisible para fusibles aR

TAMAÑO	6/700 V	800 V	1000 V	1250 V
T-00 y BPF	200 A	100 A	----	----
T-01 y T-51	355 A	200 A	160 A	125 A
T-02 y T-52	500 A	315 A	250 A	200 A
T-03 y T-53	800 A	425 A	400 A	315 A
T-41	355 A	200 A	125 A	100 A
T-42	630 A	250 A	224 A	200 A
T-43	1000 A	355 A	250 A	200 A

aR/gR Curvas Características

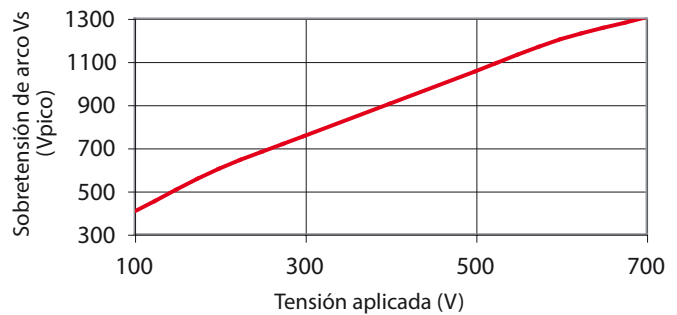
Energía específica total versus tensión aplicada

El valor total de la energía específica para 500 V de corriente alterna, se extrae de la tabla de selección de fusibles aR. Para otros valores de tensión, los valores de la tabla deben multiplicarse por el factor KI que se obtiene de la siguiente figura en función de la tensión aplicada.



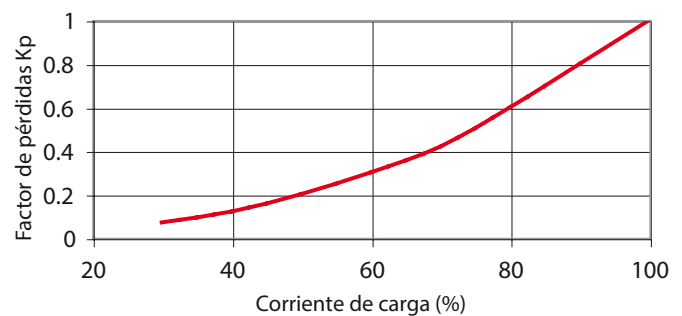
Sobretensión de arco versus tensión aplicada

La siguiente curva suministra el valor de pico de la sobretensión de arco Vs que puede aparecer entre los contactos del fusible durante su operación, en función de la tensión aplicada.



Potencia de pérdidas versus corriente de carga

La tabla de selección de fusibles aR indica las pérdidas de potencia a corriente nominal en Watts, la siguiente curva permite determinar el factor de pérdidas para el cálculo de las pérdidas de potencia en función de la corriente de carga expresada como porcentaje de la nominal.



aR/gR Tabla de Selección de Fusibles

Corriente Nominal (A)	Energía Específica, I ² t, (A ² s) Prearco	Energía Específica, I ² t, (A ² s) Total a 500 V	Pérdidas (W)
6	3,1	22	3
10	3,8	26	4
16	5,5	65	6
20	13,0	85	8
25	22	120	9
30	38	220	10
35	49	270	12
40	75	390	13
50	116	640	15
63	229	890	18
80	405	1.300	23
100	810	2.800	30
125	1850	5.700	34
160	2800	9.600	40

Corriente Nominal (A)	Energía Específica, I ² t, (A ² s) Prearco	Energía Específica, I ² t, (A ² s) Total a 500 V	Pérdidas (W)
200	4600	18.000	48
224	5900	26.000	52
250	8180	33.000	60
315	12500	55.000	70
355	16400	75.000	78
400	20060	118.000	84
425	28680	130.000	88
500	35180	195.000	92
630	64160	345.000	102
700	94120	485.000	110
800	120600	740.000	115
900	153700	920.000	123
1000	195000	1.230.000	130
1250	352000	1.550.000	145