

NH

Bases portafusibles A.C.R. NH

Unipolares y Tripolares 6/700V

Normas VDE 0636 - DIN 43620 - IEC 60269



Las bases portafusibles NH, placas separadoras, manijas extractoras y micro indicador de fusión, son aplicables a los fusibles NH tamaños 00 al 4.

Zócalo: De una sola pieza, en poliester reforzado con fibra de vidrio, lo cual garantiza, gran resistencia mecánica y excelentes características dieléctricas y antiarco.

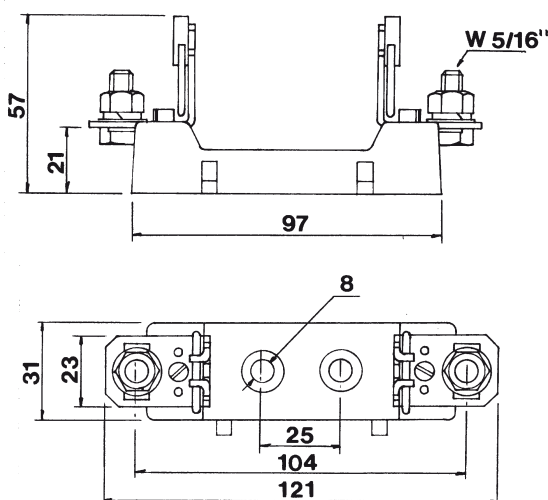
Contactos: Del tipo lyra, en cobre electrolítico de gran pureza con muelles de alta calidad, lo que confiere al conjunto, gran presión de contacto y mínimo calentamiento.

| Tamaño | Código | Descripción | Envase |
|--------|-----------------|-------------------------------------------------|--------|
| 00 | B00NH0125 | Base NH Unipolar T - 00 125 Amp | 6 |
| 00 | B00NH0160 | Base NH Unipolar T - 00 160 Amp | 6 |
| 1 | B01NH0250 | Base NH Unipolar T - 1 250 Amp | 3 |
| 2 | B02NH0400 | Base NH Unipolar T - 2 400 Amp | 3 |
| 3 | B03NH0630 | Base NH Unipolar T - 3 630 Amp | 3 |
| 4 | B04NH1250 | Base NH Unipolar T - 4 1250 Amp | 1 |
| 4a | SS4 / T4311004 | Seccionador Fusible NH Unipolar T - 4a 1250 Amp | 1 |
| 4a | SS18 / T4311005 | Seccionador Fusible NH Unipolar T - 4a 1600 Amp | 1 |
| | | | |
| 00 | B00NHT0125 | Base NH Tripolar T-00 125Amp | 2 |
| 00 | B00NHTM0125 | Base NH Tripolar con Salida Multiple | |
| 1 | B01NHT0250 | Base NH Tripolar T - 1 250 Amp | 3 |
| 2 | B02NHT0400 | Base NH Tripolar T - 2 400 Amp | 3 |
| 3 | B03NHT0630 | Base NH Tripolar T - 3 630 Amp | 3 |

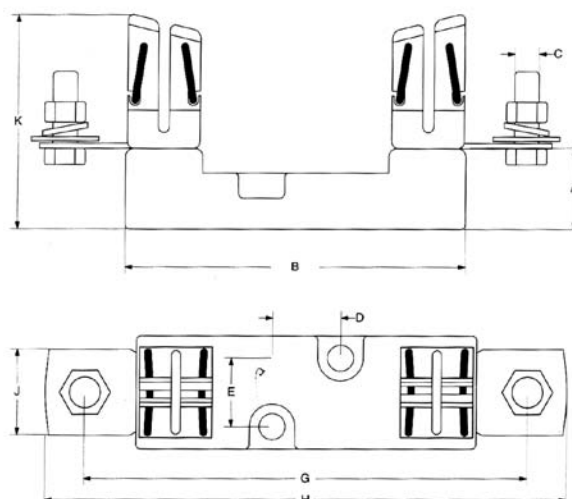
Accesorios

| | | | |
|--------|--------------|-----------------------------------------------------------|---|
| 00 a 3 | M1 / 8950001 | Empuñadura para Extracción de Fusibles NH desde T-00 al 4 | 1 |
| 00 a 4 | M2 | Micro Indicador para Fusibles NH | 1 |
| 00 | PTNH00 | Barra o Puente de Neutro NH 00 | 1 |
| O | PTNH0 | Barra o Puente de Neutro NH O | 1 |
| 1 | PTNH01 | Barra o Puente de Neutro NH 1 | 1 |
| 2 | PTNH02 | Barra o Puente de Neutro NH 2 | 1 |
| 3 | PTNH03 | Barra o Puente de Neutro NH 3 | 1 |
| 3 | PTNH03E | Barra o Puente de Neutro NH 3 S/Esp. Tec. Edenor/Edesur | 1 |
| 4 | PTNH04 | Barra o Puente de Neutro NH 4 | 1 |
| 00 | M3 | Separador para Base Portafusible NH 00 | 2 |
| 1 | M4 | Separador para Base Portafusible NH 1 | 2 |
| 2 | M5 | Separador para Base Portafusible NH 2 | 2 |
| 3 | M6 | Separador para Base Portafusible NH 3 | 2 |

Base Unipolar NH T-00



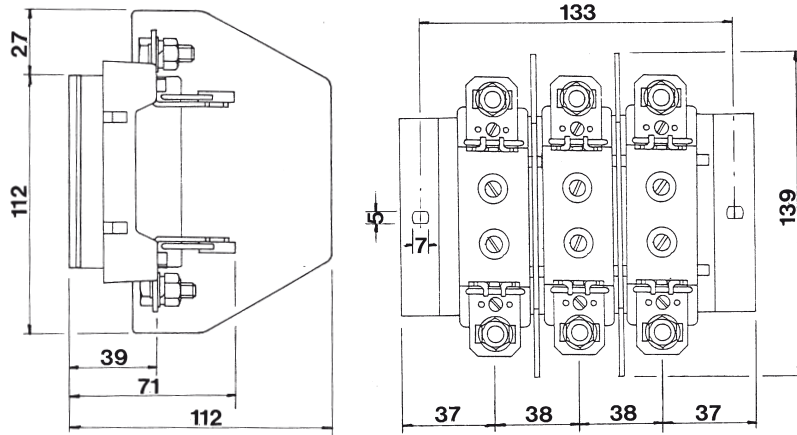
Base Unipolar NH T-1/T-2/T-3



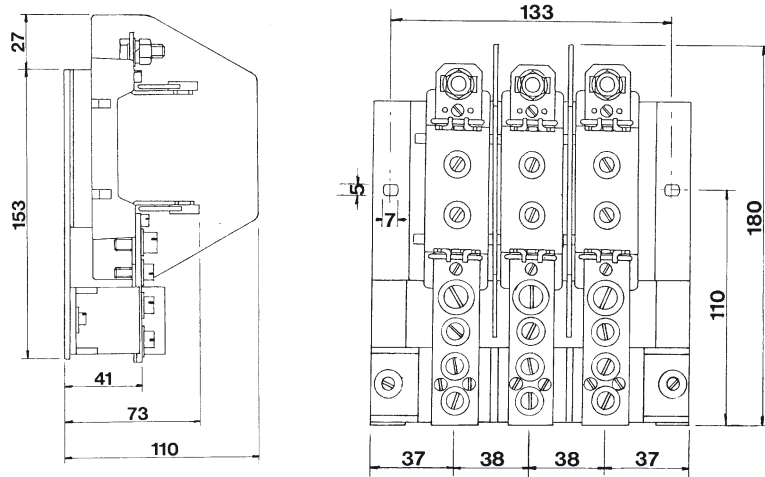
Base Unipolar NH T-1/T-2/T-3 Dimensiones [mm]

| Base | A | B | C | D | E | F | G | H | I | J | K |
|---------------------|------|-----|-------------|----|------|----|-----|-----|------|------|------|
| BASE T - 1 250 Amp. | 36,5 | 150 | 3/8 x 1 1/4 | 24 | 29,5 | 10 | 184 | 207 | 31,4 | 50,5 | 85 |
| BASE T - 2 400 Amp. | 36,5 | 150 | 1/2 x 1 1/4 | 24 | 29,5 | 10 | 198 | 226 | 38,6 | 50,5 | 97,5 |
| BASE T - 3 630 Amp. | 36,5 | 158 | 1/2 x 1 1/2 | 35 | 29,5 | 10 | 213 | 247 | 40 | 56,5 | 105 |

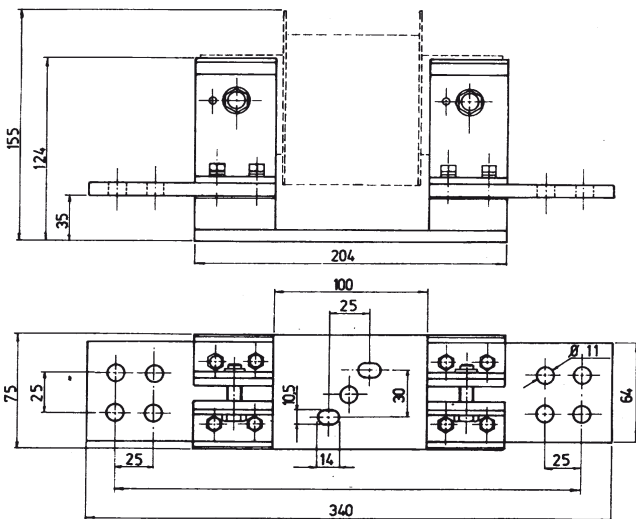
Base Tripolar NH T-00



Base Tripolar NH T-00 Salida Múltiple



Base Unipolar NH T-4



Base Unipolar NH Seccionable LTL-4a

