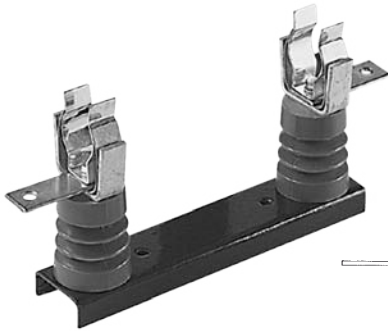


HH

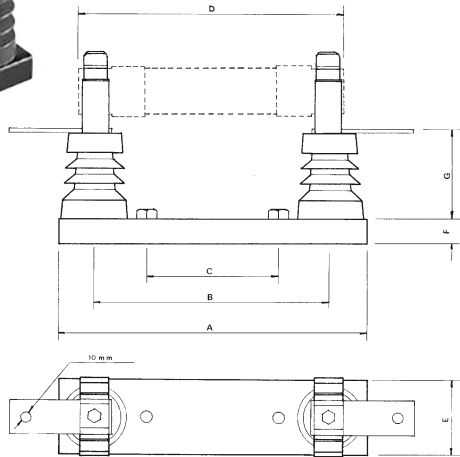
Bases portafusibles HH

2,3 A 36 KV Unipolares - Tripolares

Normas VDE 0670 - DIN 43625 - IEC 60282-1



Base Portafusibles HH
Uso Interior



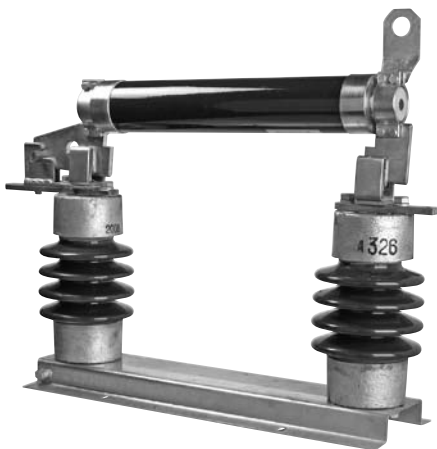
Construcción: Zócalo de hierro perfilado y tratado, aisladores cilíndricos aletados, en resina epoxi con insertos metálicos, contactos de cobre electrolítico de gran pureza, plateados, pinza de presión y sujetador de pinza, con recubrimientos adecuados y sobredimensionados.

Código	Largo fusible mm	Tensión kV
BH1-1	192 + 66 unipolar	2,3 ó 3,6
BH1-2	192 + 66 unipolar	7,2
BH2-1	292 + 66 unipolar	2,3 ó 3,6
BH2-2	292 + 66 unipolar	7,2
BH2-3	292 + 66 unipolar	13,2
BH3-1	367 + 66 unipolar	7,2
BH3-2	367 + 66 unipolar	13,2 ó 17,5
BH4-1	442 + 66 unipolar	13,2 ó 17,5
BH4-2	442 + 66 unipolar	24
BH5-1	537 + 66 unipolar	24
BH5-2	537 + 66 unipolar	36
USO EXTERIOR		
BHT-4	442 + 66 Tripolar	13,2 ó 17,5
BHT-5	537 + 66 Tripolar	24 ó 36
USO EXTERIOR		
BHE-4	442 + 66 unipolar	13,2 ó 17,5
BHE-5	537 + 66 unipolar	36

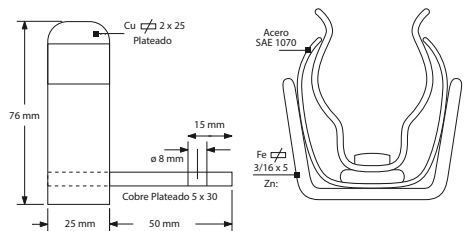
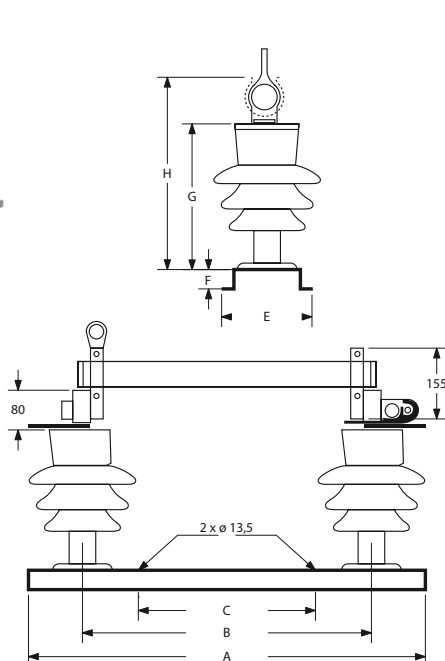
LARGO FUSIBLE	kV	MEDIDAS EN mm						
		A	B	C	D	E	F	G
192	2,3 - 3,6	300	230	130	261	65	25	90
	7,2							105
292	2,3 - 3,6	400	330	230	361	65	25	90
	7,2							105
	13,2							185
367	7,2	475	405	280	436	70	30	105
	13,2 - 17,5							185
442	13,2 - 17,5	550	478	350	511	70	30	185
	24							220
	36							305
537	24	670	575	430	606	100	35	220
	36							305

DESCONEXION A PERTIGA		
BHIP1-1	192 + 66 unipolar	2,3 ó 3,6
BHIP1-2	192 + 66 unipolar	7,2
BHIP2-1	292 + 66 unipolar	2,3 ó 3,6
BHIP2-2	292 + 66 unipolar	7,2
BHIP2-3	292 + 66 unipolar	17,5
BHIP3-1	367 + 66 unipolar	7,2
BHIP3-2	367 + 66 unipolar	17,5
BHIP4-1	442 + 66 unipolar	17,5
BHIP4-2	442 + 66 unipolar	24
BHIP5-1	537 + 66 unipolar	24
BHIP5-2	537 + 66 unipolar	36
USO EXTERIOR		
BHEP-1	442 + 66 unipolar	17,5
BHEP-2	537 + 66 unipolar	36

Contacto para Fusibles HH



Base Portafusibles HH
Uso Exterior



Código	Largo fusible mm	Tensión kV
BHE-4	442 + 66 unipolar	13,2 ó 17,5
BHE-5	537 + 66 unipolar	36

DESCONEXION A PERTIGA		
Código	Largo fusible mm	Tensión kV
BHEP-1	442 + 66 unipolar	17,5
BHEP-2	537 + 66 unipolar	36

Dimensiones [mm]

kV	A	B	C	D	E	F	G	H
13,2	590	478	300	511	205	35	245	375
33	700	573	430	606	220	35	350	475